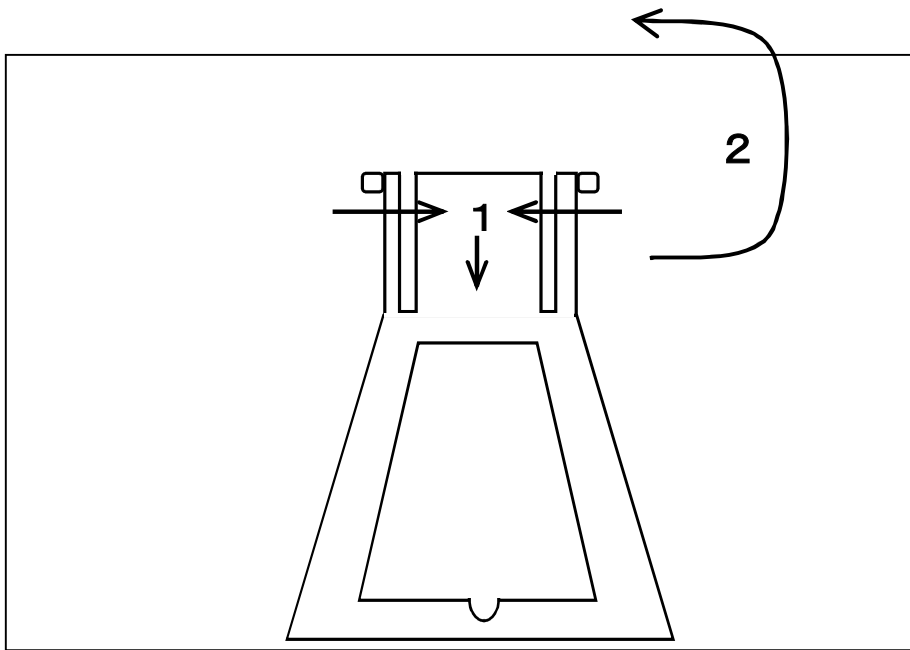


GS型シリーズ(足付け製品) 使用方法



1. 足上部の両側をつまんでケースから外す。
2. 足を上下入れ替える。
3. 足をケースに取り付ける。

完成図

